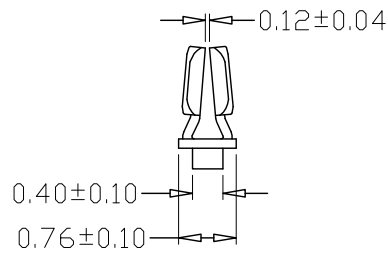
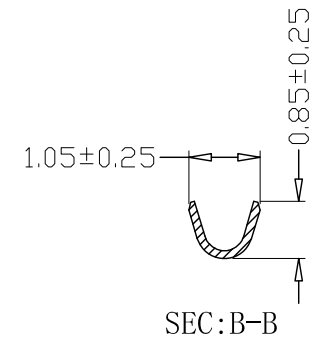
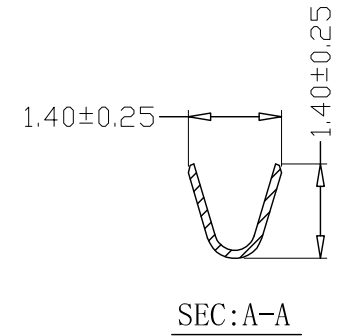
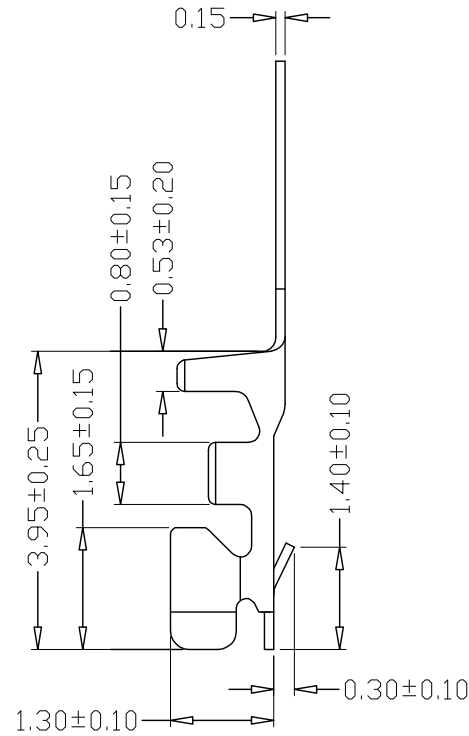
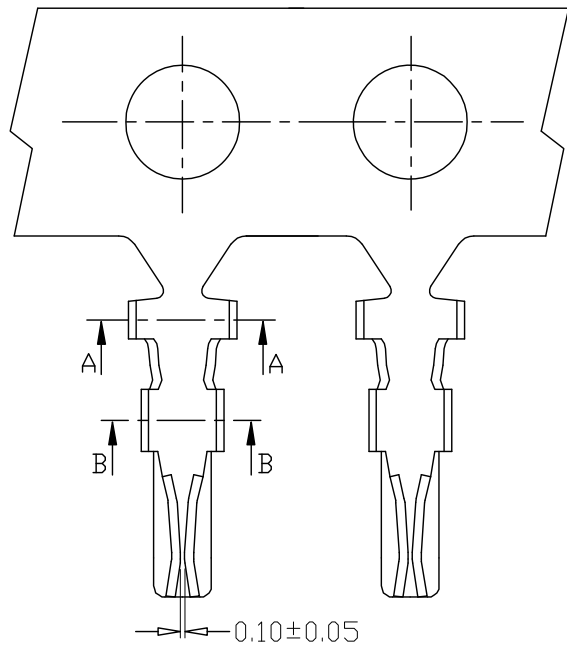


版本 REV.	日期 DATE	ECN NO.	变更内容 DESCRIPTION	制图 DRAWN

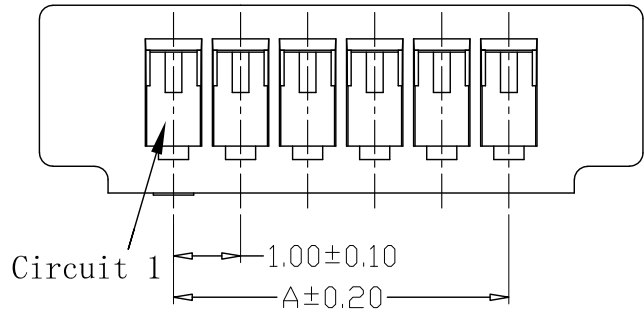


SPECIFICATIONS

- 1、Current Rating: 1A AC, DC
- 2、Voltage Rating: 50V AC, DC
- 3、Temperatuer Range: -25℃~+85℃
- 4、Contact Resistance: 20mΩ Max
- 5、Insulation Resistance: 100MΩ Min
- 6、Withstanding Voltang: 500V AC/minute
- 7、Material: Phosphoric bronze Tin-plated
- 8、Applicable Wire Sizes: AWG#28~32#

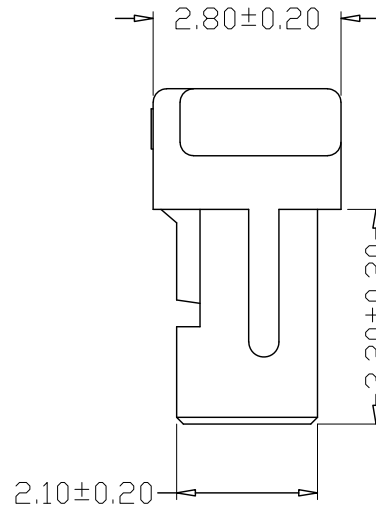
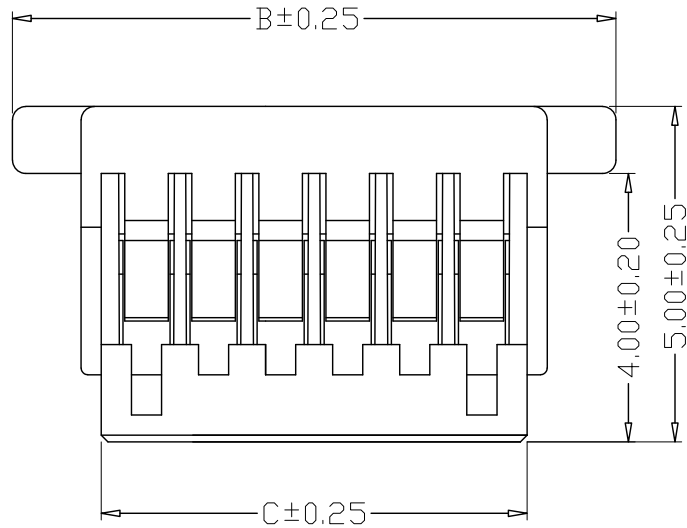
GENERAL TOLERANCE		制图 Mapping	张迎春 2022、08、20	料号 PART NO.	A10001-T	版本 REV.	A
X.±0.25	X.*±2'	审核 Audit	钱岳生 2022、08、21	品名 TITLE	SH1.0端子	页次 SHEET	1/1
.X±0.20	.X*±1'	核准 Approved	张名 2022、08、22	客户料号 CUTM. NO.		 乐清市宏一电子有限公司 YueQing HongYi Electronics Co., Ltd	
.XX±0.15	.XX*±0.5'	单位 Units	MM	比例 SCALE	1:1		
.XXX±0.10	.XXX*±0.5'						

版本 REV.	日期 DATE	ECN NO.	变更内容 DESCRIPTION	制图 DRAWN



SPECIFICATIONS

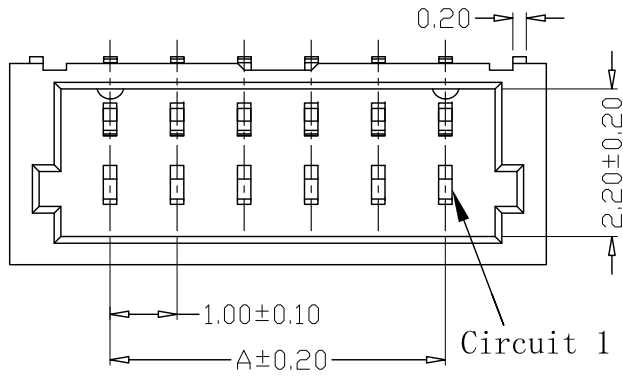
- 1、Current Rating: 1A AC, DC
- 2、Voltage Rating: 50V AC, DC
- 3、Temperatuer Range: -25℃~+85℃
- 4、Contact Resistance: 20mΩ Max
- 5、Insulation Resistance: 100MΩ Min
- 6、Withstanding Voltang: 500V AC/minute
- 7、Material:PBT,UL94V-0



PIN	尺寸 (mm)		
	A	B	C
-02Y	1.00	5.00	2.40
-03Y	2.00	6.00	3.40
-04Y	3.00	7.00	4.40
-05Y	4.00	8.00	5.40
-06Y	5.00	9.00	6.40
-07Y	6.00	10.00	7.40
-08Y	7.00	11.00	8.40
-09Y	8.00	12.00	9.40
-10Y	9.00	13.00	10.40
-11Y	10.00	14.00	11.40
-12Y	11.00	15.00	12.40
-13Y	12.00	16.00	13.40
-14Y	13.00	17.00	14.40
-15Y	14.00	18.00	15.40
-16Y	15.00	19.00	16.40
-17Y	16.00	20.00	17.40
-18Y	17.00	21.00	18.40
-19Y	18.00	22.00	19.40
-20Y	19.00	23.00	20.40

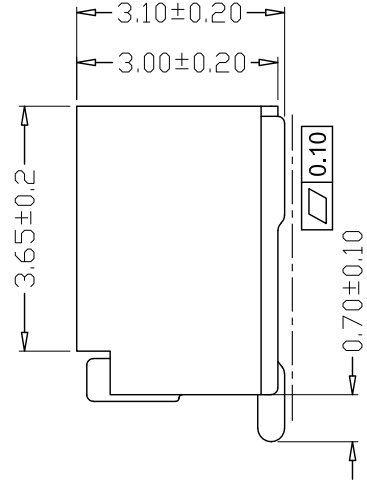
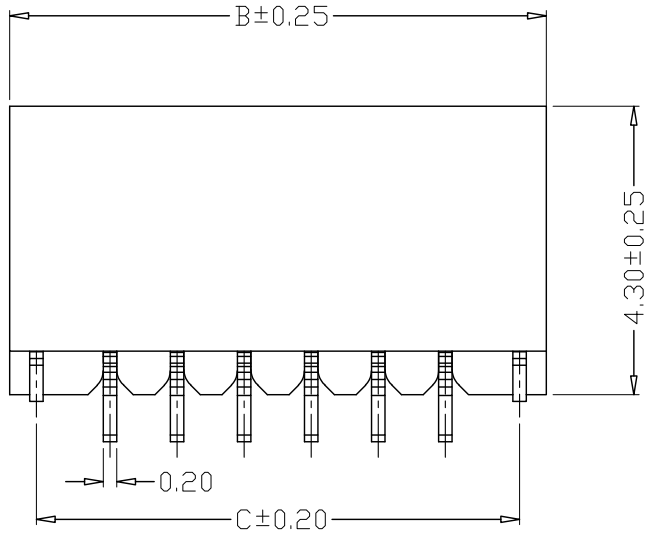
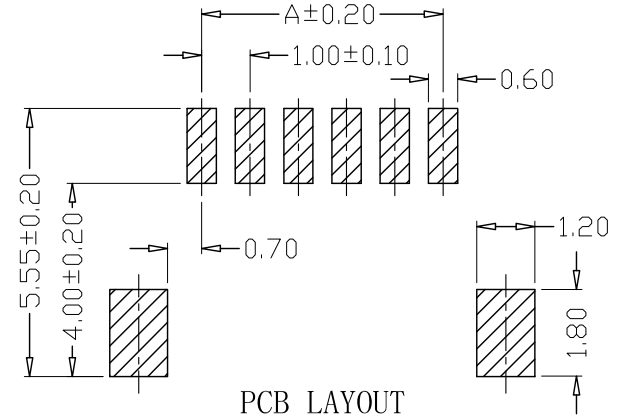
GENERAL TOLERANCE		制图 Mapping	张迎春 2022、08、20	料号 PART NO.	A10001-nY	版本 REV.	A
X.±0.25	X.*±2'	审核 Audit	钱岳生 2022、08、21	品名 TITLE	SH1.0孔座	页次 SHEET	1/1
.X±0.20	.X'±1'	核准 Approved	张名 2022、08、22	客户料号 CUTM. NO.			
.XX±0.15	.XX'±0.5'	单位 Units	MM	比例 SCALE	1:1		
.XXX±0.10	.XXX'±0.5'			乐清市宏一电子有限公司 YueQing HongYi Electronics Co., Ltd			

版本 REV.	日期 DATE	ECN NO.	变更内容 DESCRIPTION	制图 DRAWN



SPECIFICATIONS

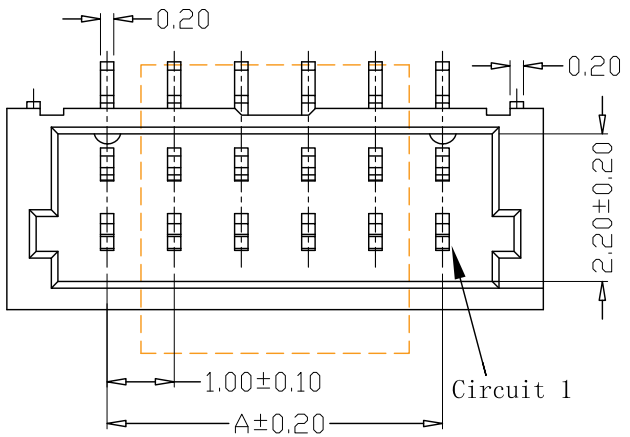
- 1、Current Rating: 1A AC, DC
 - 2、Voltage Rating: 50V AC, DC
 - 3、Temperatuer Range: -25°C~+85°C
 - 4、Contact Resistance: 20mΩ Max
 - 5、Insulation Resistance: 100MΩ Min
 - 6、Withstanding Voltang: 500V AC/minute
 - 7、Material:Wafer LCP,UL94V-0
- PIN Phosphoric bronze Tin-plated
Solder tad Phosphoric bronze Tin-plated



PIN	尺寸(mm)		
	A	B	C
-02AWB	1.00	4.00	3.20
-03AWB	2.00	5.00	4.20
-04AWB	3.00	6.00	5.20
-05AWB	4.00	7.00	6.20
-06AWB	5.00	8.00	7.20
-07AWB	6.00	9.00	8.20
-08AWB	7.00	10.00	9.20
-09AWB	8.00	11.00	10.20
-10AWB	9.00	12.00	11.20
-11AWB	10.00	13.00	12.20
-12AWB	11.00	14.00	13.20
-13AWB	12.00	15.00	14.20
-14AWB	13.00	16.00	15.20
-15AWB	14.00	17.00	16.20
-16AWB	15.00	18.00	17.20
-17AWB	16.00	19.00	18.20
-18AWB	17.00	20.00	19.20
-19AWB	18.00	21.00	20.20
-20AWB	19.00	22.00	21.20

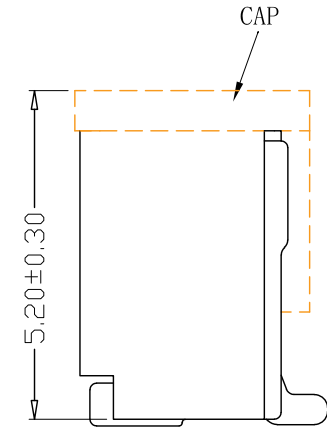
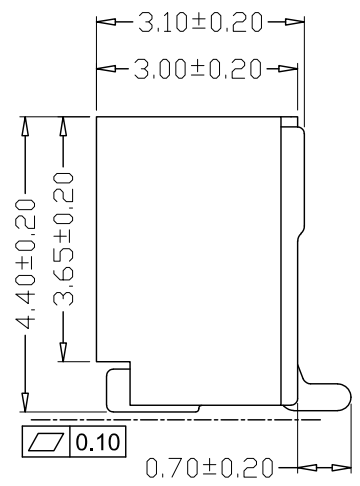
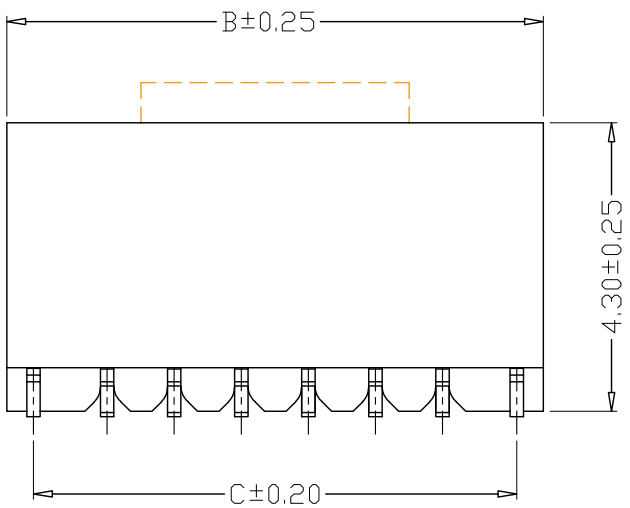
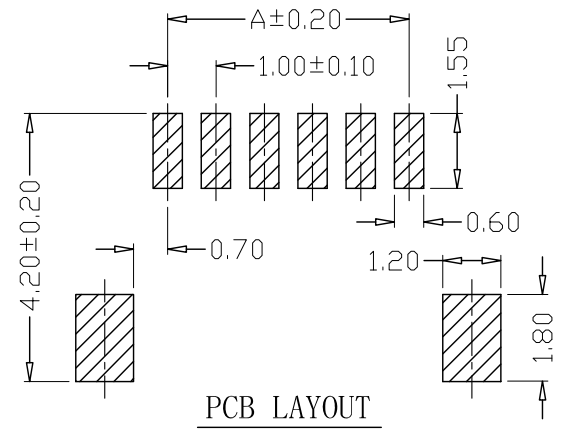
GENERAL TOLERANCE		制图	张迎春	料号	A10001-nAWB	版本	A
X.±0.25	X.*±2'	Mapping	2022、08、20	PART NO.		REV.	
.X±0.20	.X*±1'	审核	钱岳生	品名	SH1.0贴片	页次	1/1
.XX±0.15	.XX*±0.5'	Audit	2022、08、21	TITLE	WAFER SMT TYPE	SHEET	
.XXX±0.10	.XXX*±0.5'	核准	张名	客户料号			
		Approved	2022、08、22	CUTM. NO.			
		单位	MM	比例	SCALE	1:1	
				乐清市宏一电子有限公司 YueQing HongYi Electronics Co., Ltd			

版本 REV.	日期 DATE	ECN NO.	变更内容 DESCRIPTION	制图 DRAWN



SPECIFICATIONS

- 1、Current Rating: 1A AC, DC
- 2、Voltage Rating: 50V AC, DC
- 3、Temperatuer Range: -25°C ~ +85°C
- 4、Contact Resistance: 20mΩ Max
- 5、Insulation Resistance: 100MΩ Min
- 6、Withstanding Voltang: 500V AC/minute
- 7、Material: Wafer LCP, UL94V-0
PIN Phosphoric bronze Tin-plated
Solder tad Phosphoric bronze Tin-plated



PIN	尺寸(mm)		
	A	B	C
-02AB	1.00	4.00	3.20
-03AB	2.00	5.00	4.20
-04AB	3.00	6.00	5.20
-05AB	4.00	7.00	6.20
-06AB	5.00	8.00	7.20
-07AB	6.00	9.00	8.20
-08AB	7.00	10.00	9.20
-09AB	8.00	11.00	10.20
-10AB	9.00	12.00	11.20
-11AB	10.00	13.00	12.20
-12AB	11.00	14.00	13.20
-13AB	12.00	15.00	14.20
-14AB	13.00	16.00	15.20
-15AB	14.00	17.00	16.20
-16AB	15.00	18.00	17.20
-17AB	16.00	19.00	18.20
-18AB	17.00	20.00	19.20
-19AB	18.00	21.00	20.20
-20AB	19.00	22.00	21.20

GENEAL TOLERANCE		制图 Mapping	张迎春 2022、08、20	料号 PART NO.	A10001-nAB	版本 REV.	A
X.±0.25	X.*±2'	审核 Audit	钱岳生 2022、08、21	品名 TITLE	SH1.0立贴 WAFER SMT TYPE	页次 SHEET	1/1
.XX±0.20	.X'±1'	核准 Approved	张名 2022、08、22	客户料号 CUTM. NO.		乐清市宏一电子有限公司 Yueqing HongYi Electronics Co., Ltd	
.XXX±0.10	.XXX'±0.5'	单位 Units	MM	比例 SCALE	1:1		